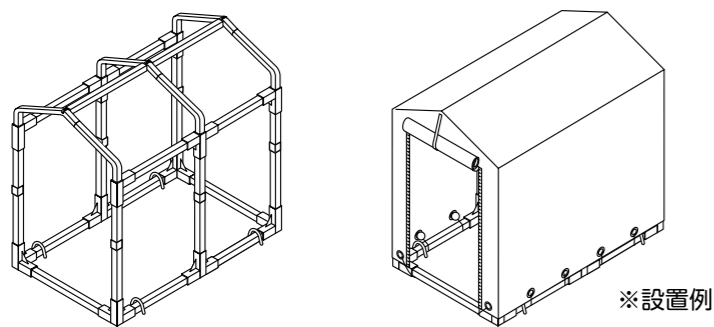


# アルミ製 ヒラキサイクルハウス 2.0S取扱説明書

## はじめに

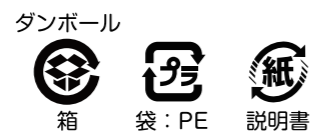
この度は当社製品をお買い上げいただき、誠にありがとうございます。  
組立を始める前に、この組立説明書をよく読み、ご理解ください。  
不適切な組立方法や設置、使用は破損やケガの原因になります。必ず本書に従って正しく組立の上、設置、ご使用ください。  
また、本書は組立終了後いつでも取り出してご覧いただけるよう必ず保管してください。

## 完成図(フレームのみ)



## 品質表示

- 材質・・・フレーム：アルミ、ジョイント部：ナイロン、シート：ポリエチレン
- サイズ・・・(約)幅 940×奥行き 1800×高さ 1580mm
- 原産国・・・中国



## 組立時の注意

- 内容物が数量通り同梱されているか確認ください。
- プラスドライバー、木槌かゴムハンマーをご用意ください。  
※電動ドライバーの使用は避けてください。
- 作業者はケガを防ぐため必ず軍手を着用ください。
- 組立は家の中で行わないでください。屋外の広い、水平な場所で行なってください。
- 周りの建物や壁、置物、車などを傷つけないよう十分注意してください。
- 強風が吹く可能性がある場所で組立作業しないでください。

## 使用上の注意

- 台風、竜巻はもちろんのこと、強風時は直ちに使用を中止し、カバーを外してください。風により転倒したり、風で飛ばされたりする危険があります。製品の破損や周りの建物や壁、置物、車などを傷つける恐れがあります。
- 火の近くで使用しないでください。
- この製品は『自転車収納テント』を目的としております。それ以外の用途での使用はお避けください。
- 地面が平らな場所でご使用ください。凸凹がある場所や斜めの場所を使用すると転倒したり、風で飛ばされたりする危険があります。
- 定期的にビス等が緩んでいないか、地面への固定は十分なされているかを点検し、修正してください。
- 天災等の不可抗力やお客様のお取り扱い上の不注意、不当な修理、改造等による破損等は補償できません。

## 内容物

①長ストレートパイプ ×2	②短ストレートパイプ ×8	③短ストレートパイプ (両端長穴付き) ×2	④センター支柱1 ×2	⑤センター支柱2 ×2	⑥コーナー支柱Y字 ×4	⑦コーナー支柱L字 ×4	⑧サイドアーチ (フック片側) ×2	⑨センターアーチ (フック両側) ×1	⑩ジョイントアーチ ×3	⑪ビス ×22 (予備2本)	⑫カバー ×1	⑬ゴムバンド ×13	⑭土地面固定用クイ ×4	⑮コンクリート地面固定用クイ ×4セット
---------------	---------------	------------------------	-------------	-------------	--------------	--------------	--------------------	---------------------	--------------	----------------	---------	------------	--------------	----------------------

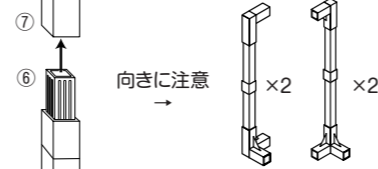
## 組み立て

### 1 支柱の組み立て

●センター支柱をつなげる

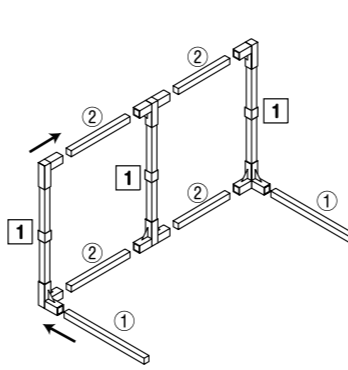


●コーナー支柱をつなげる



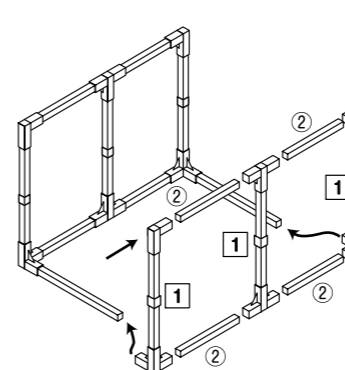
### 2 フレーム左側の組み立て

●支柱にパイプを奥まで差し込む。



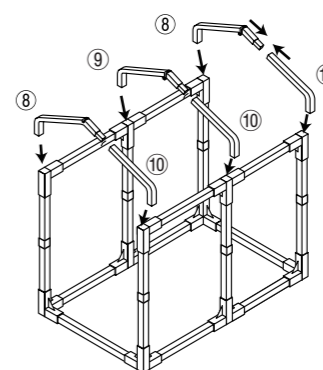
### 3 フレーム右側の組み立て

●支柱にパイプを奥まで差し込む。



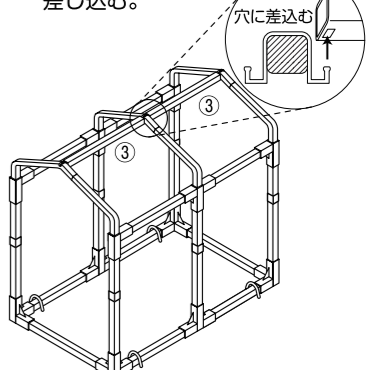
### 4 アーチ(天井)の組み立て1

●支柱にパイプを奥まで差し込む。



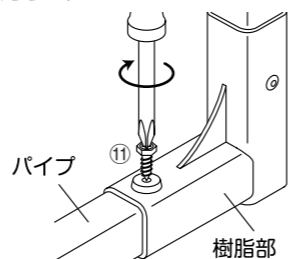
### 5 アーチ(天井)の組み立て2

●フックにパイプ穴を差し込む。



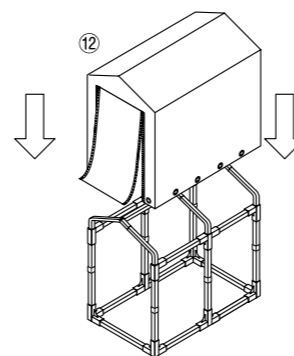
### 6 ビスで固定

- 再度パイプと樹脂部が奥までしっかりと差し込んであることを確認する。  
※入りにくい場合はゴムハンマーなどを使用してください。
- プラスドライバーでビスを締め付けて固定してください。



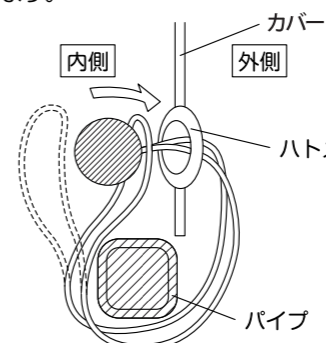
### 7 カバー取付

●カバーのファスナーを開け、フレームに被せてください。



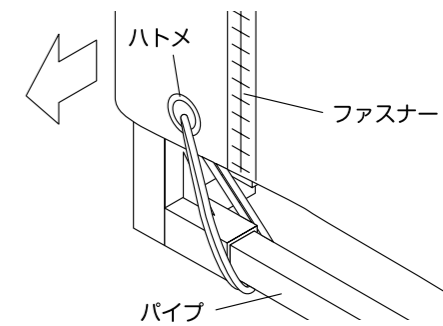
### 8 カバーとフレームの固定 1

●カバー後面、側面の順にゴムバンドで固定。ゴムをパイプの下から巻いて玉の部分に引っ掛けます。



### 9 カバーとフレームの固定 2

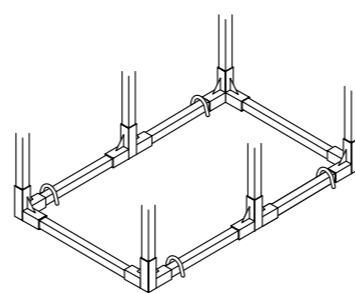
●カバー前面は、カバーのハトメ部分が前面に来るように、カバーを引張り、前面のパイプとハトメを同様に固定。



### 10 地面への固定

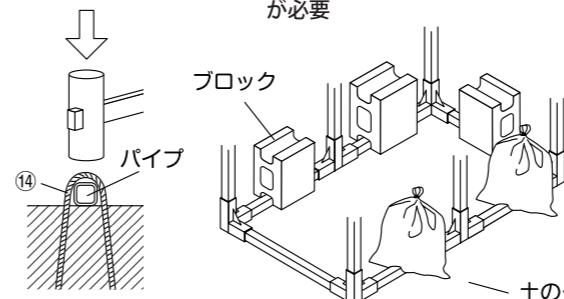
#### a 土地面固定

●付属の⑭部品を使用し、奥まで差し込んでください。



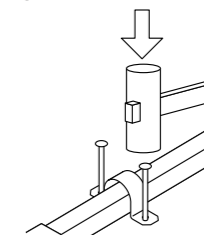
#### b コンクリート面固定

●支柱の上へ4箇所以上動かないよう固定してください。  
重石固定(土のうまたは、ブロックの別途準備)が必要



※工事業者への施工を依頼される場合

●付属の⑮部品を使用してください。



## 警告

コンクリートに亀裂が生じたり、直ぐに釘が抜けてしまう場合があります。一般の方はこの方法で取付すると危険ですから、専門知識のある工事業者などへ施工を依頼してください。

※カバーが破損した場合、替えカバー(別売)を用意しております。※予期無く、仕様を変更することがありますが何卒ご了承ください。※アルミ角パイプは製造上の加工跡が表面に傷となり現れますが商品の耐久性や使用には影響しませんので予めご了承ください。

輸入販売元  
平城商事株式会社  
〒830-0055 福岡県久留米市上津1丁目10-35  
TEL:0942-21-6388