

バキュームクリーナー

取扱説明書

このたびは、
TrueToolsバキュームクリーナーを
お買い上げ頂き、誠にありがとうございます。

ご使用の前に、かならず取扱説明書を
よくお読みいただき、
本商品を十分ご理解の上、適切な使用と
保守をしていただき、
いつまでも安全に能率よくお使いくださる
ようお願い致します。

また、この取扱説明書は、
お手元に大切に保管をお願いいたします。



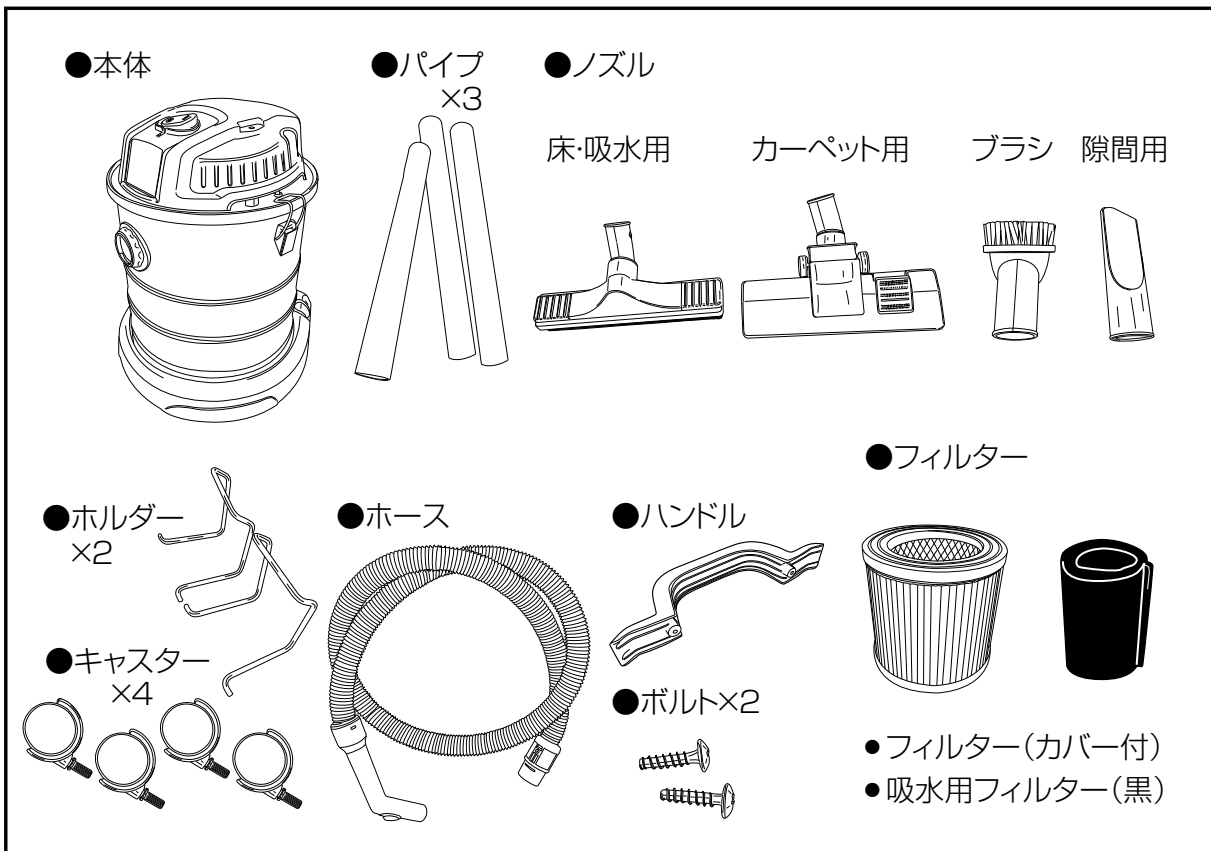
品番	TRTO-CL20L		
消費電力	1200W	真空度	17kpa
定格電圧	AC100V	集塵容量	20L
定格周波数	50/60Hz	吸水容量	13L
騒音値	79dB	風量	1.8m ³ /min
電源コード	10m	本体重量	4.9kg

※表記している数値は、理論上の数値となっております。ご利用の状況や環境によって異なりますことをご了承下さい。

目次	●付属品	P2
	●安全上のご注意	P3~4
	●各部名称	P5
	●組立方法	P6
	●使用方法/お手入れ方法	P7~8
	●トラブルの原因と対策	P9

※この商品は、日本以外の国ではご使用になれません。
USE ONLY IN JAPAN.

付属品



注意文のマークについて



誤った取扱いをすると、人が死亡又は重傷を負ったり、
重大な物的損害事故の可能性が予想される内容を示します。



誤った取扱いをすると、人が傷害を負ったり物的損害の
発生が想定される内容を示します。

※注意に表記してある物でも重大な事故につながる恐れが
あります。必ず守って頂きますようお願いいたします。

[安全上のご注意]

事故等を未然に防ぐため、以下の注意事項をかならずお守り下さい。

警告

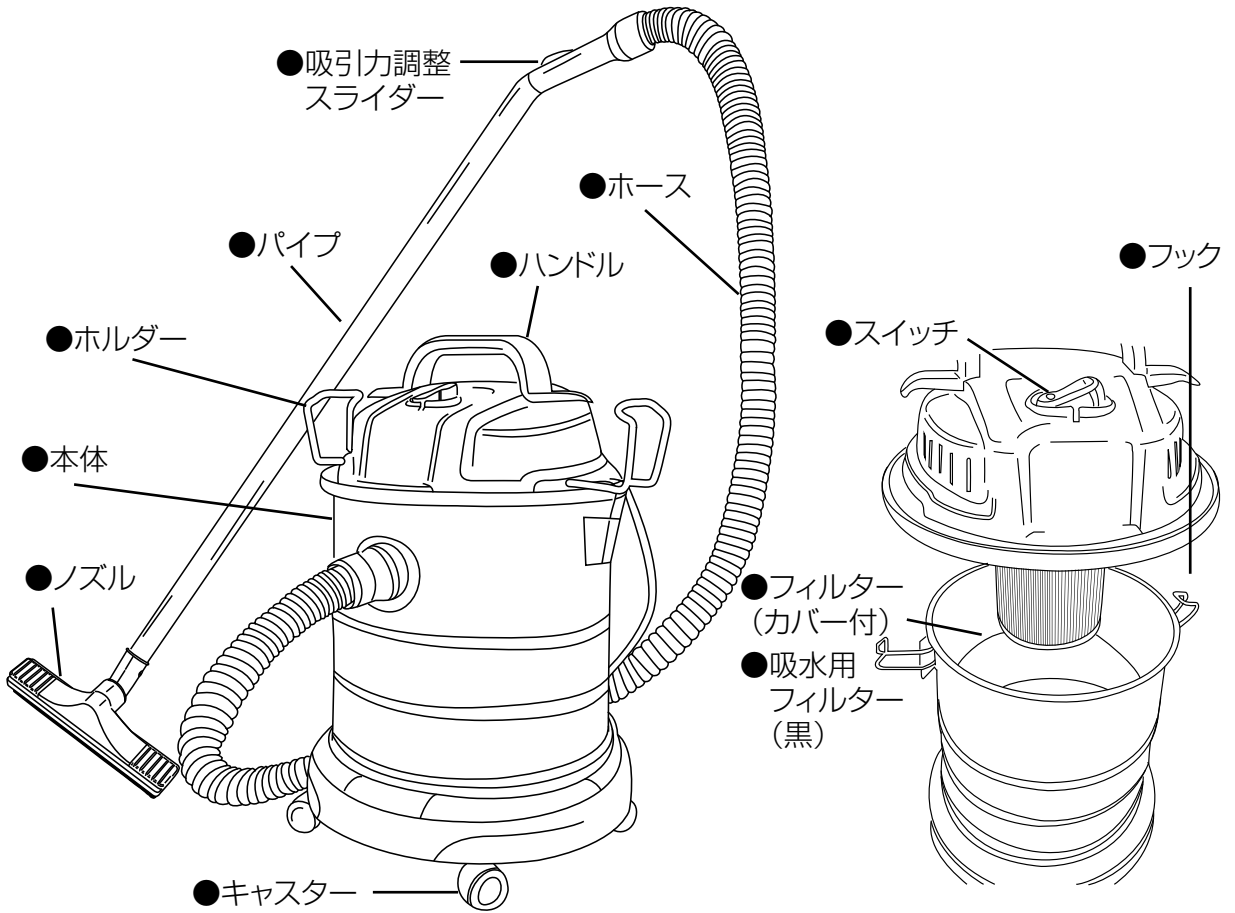
- ・ 本機が熱くなったり、異常が感じられた場合はただちに使用をやめて、お買求めの販売店に点検、修理をお申し付け下さい。
- ※お客様自身での修理や改造は危険です。絶対におやめ下さい。
事故の原因となります。
使用電源は銘板に表示してある電圧でご使用下さい。
(こちらの製品は単相100Vです)
- ・ 濡れた手でスイッチ、電源プラグに触れないで下さい。
- ・ 雨の中、湿った場所、濡れた場所での使用、放置はしないで下さい。
また本体の水洗いはしないで下さい。
感電の原因、モーター損傷の原因となります。
- ・ 本体スイッチを切り電源プラグを抜いて次の作業を行って下さい。
電源プラグが入ったままだと誤ってスイッチが入り、不意に動き出して怪我や重大な事故の原因となります。
 - ・メンテナンス時
 - ・調整、点検を行う際、【トラブルの原因と対策】の対策を行う場合
 - ・本機を持ち運びする時
 - ・本機を使用しない時、保管する時
- ・ 使用中に排気口・吸気口等に顔や手を近づけないで下さい。
ケガ・事故の原因となります。
- ・ 大量の液体のみの吸引はしないで下さい。
故障、漏電、感電の原因となります。
- ・ 電源コードが破損したり部品が損傷した状態では、絶対使用しないで下さい。
感電及びショートの原因や、重大な事故の原因となり危険です。

- ・ お子様や使用方法が分からない方には、絶対に使用させないで下さい。
- ・ お子様、動物を近づけさせないで下さい。
- ・ 揮発性可燃物(シンナー、ベンジン、ガソリン、灯油等)、爆発性粉塵、火気、ガラス、カミソリなど鋭利な物の吸引、また近くでの使用は絶対にしないで下さい。
- ・ 火気を近づけないでください。変形や故障の原因となります。
- ・ 使用前に本機各部を点検して各部にネジの緩みがないか、各部に損傷がないか、正しく作動するか確認して下さい。

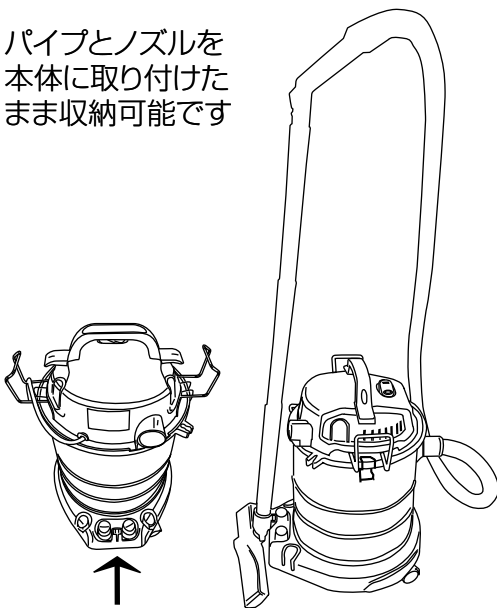
▲ 注意

- ・ 輸送途中の衝撃等により、本機の破損、変形、溶接部の外れや、取付部品の損傷等により、思わぬ事故につながる恐れがありますので、ご使用前に必ず確認し正しい状態でご使用下さい。
- ・ 電源プラグを差し込む前に、本体スイッチを切っている事を確認して下さい。また、使用後や停電の際には本体スイッチを切り、電源プラグを抜いて下さい。
- ・ コードを乱暴に扱わないで下さい。電源プラグを抜くときは電源コード部分ではなく、電源プラグを持って抜いて下さい。
- ・ 本機は日本国内専用です。海外では使用できません。粉塵の多く出る作業には、保護具を着用して下さい。
- ・ 能力以上の作業は事故や、耐久性を低下させる原因となります。こまめに内部のゴミや水の処理・フィルターの清掃をし、充分乾燥させて下さい。
- ・ 洗剤等を含む水は吸引しないで下さい。泡が吹き出る場合があります。

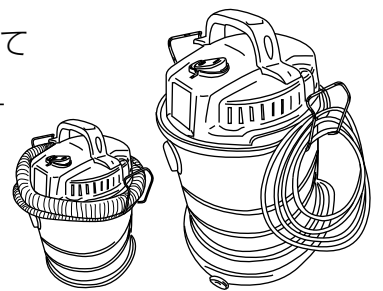
[各部名称]



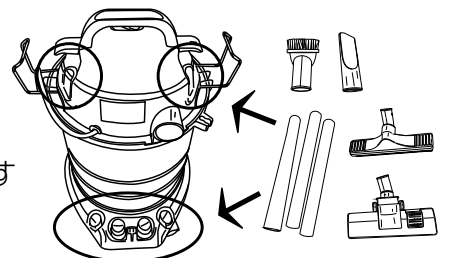
パイプとノズルを
 本体に取り付けた
 まま収納可能です



ホルダーを利用して
 コードやホースを
 巻きつけ可能です

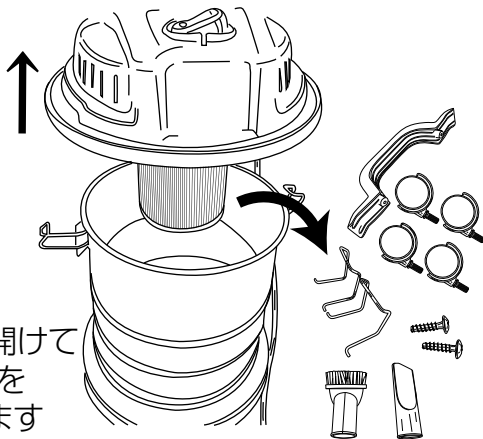


本体側面や
 ふた部分に
 各パーツを
 自由に
 収納できます



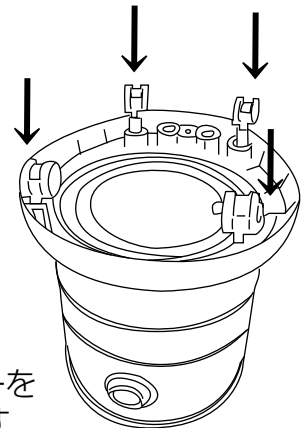
[組立方法]

1.



タンクを開けて
各種部品を
取り出します

2.



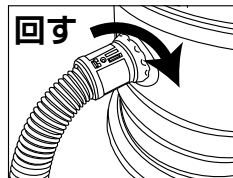
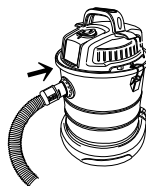
底にキャリアを
取り付けます

3. ハンドルを取り付けます

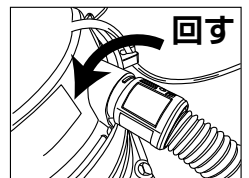
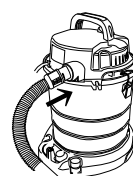
4. タンクにジャバラホースを取り付けます



吸引

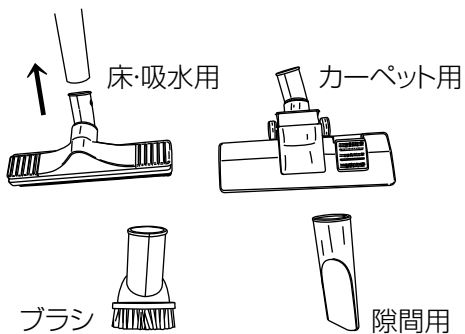


ブロワ

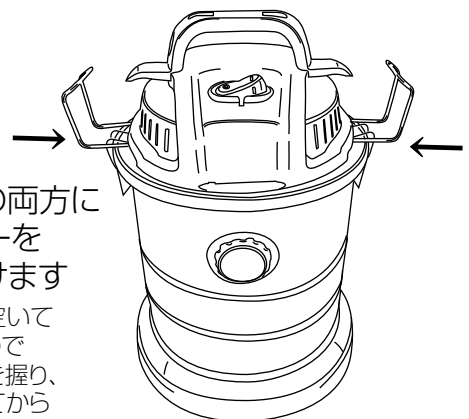


取り外すときは 回す→抜く

5. 用途に合わせて
ノズルを取り付けて下さい



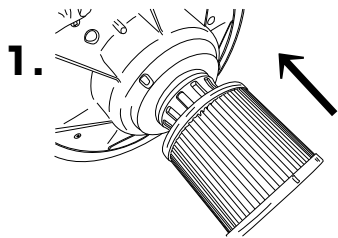
6.



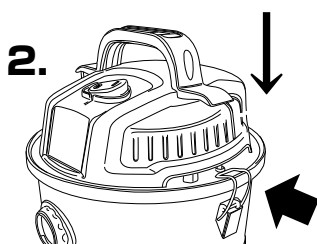
タンクの両方に
ホルダーを
取り付けます
縁に穴が空いて
おりますので
ホルダーを握り、
幅を狭めてから
取り付けして下さい

[使用方法]

※注1



1. フィルターをしっかりと
はめこみます ※注1



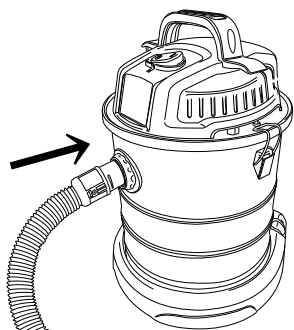
2. フックを使い、
しっかりと固定します

吸水用
フィルターカバー(黒)



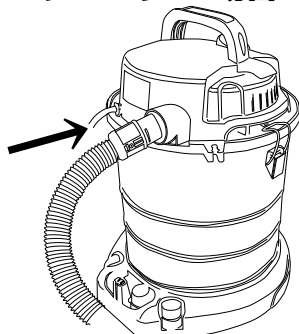
吸水時での使用は
吸水用フィルターカバー(黒)を
ご利用下さい

3. 吸引の場合



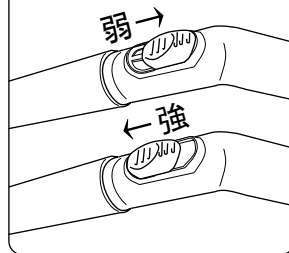
タンクに
ホースをつけます

ブロワの場合



モーター部に
ホースをつけます

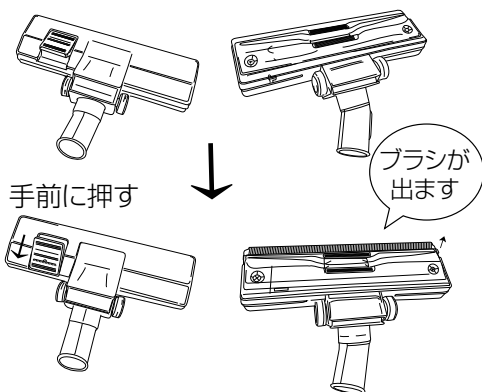
吸引、ブロワの
威力の調整
手元のスライダー
で調整致します



4. ノズル 目的に合わせてノズルを取り付けます

カーペット用

ワンタッチ式でブラシが出ます



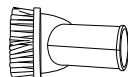
手前に押す

ブラシが
出ます

隙間ノズル

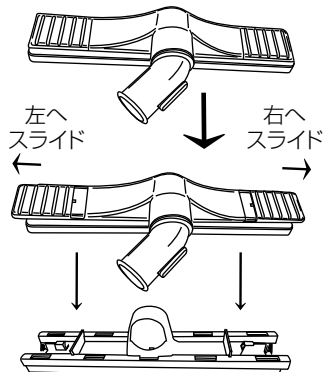


ブラシノズル



床、吸水用

ブラシ等の取り外しが
可能です



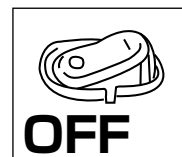
左へ
スライド

右へ
スライド

ブラシが
外れます

5. 電源

電源プラグを
コンセントに差し込み
スイッチをONにします

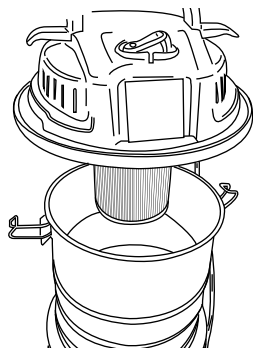


【 お手入れ方法 】

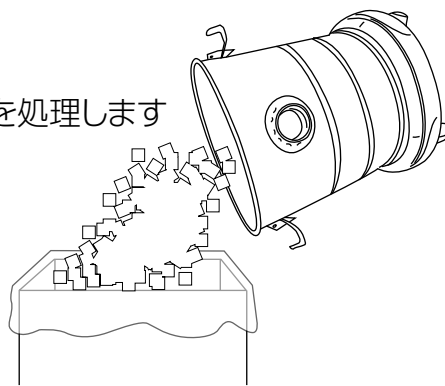
▲ 注意

スイッチを切り、電源プラグをコンセントから必ず抜いて行って下さい。

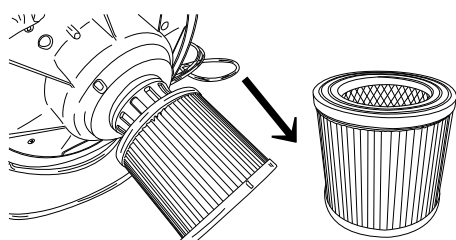
1.
モーター部を
取り外します



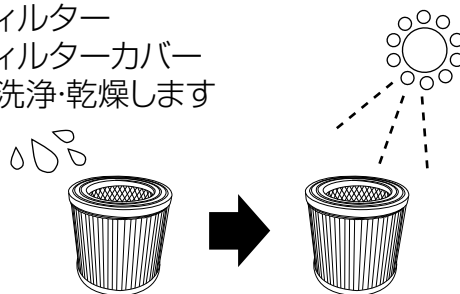
2.
ゴミを処理します



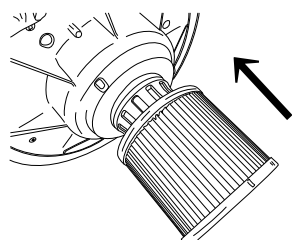
3.
フィルターを外します



4.
フィルター
フィルターカバー
を洗浄・乾燥します

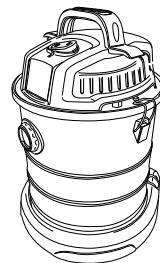


5.
フィルター・フィルターカバー
をつけます



※十分に
乾いた状態で
使用して
下さい

6.
モーター部を
本体に取り付けます



- 本体は清潔に保管して下さい。点検、清掃によって、長くお使いいただけます。
- ゴミ、ホコリの多い所、湿気の高い場所、風通しの悪い場所、直射日光の当たる場所では保管しないで下さい。
- 点検、清掃の際、本体は水を使わずに、きれいな布で拭いて下さい。
(ガソリン、シンナー、石けんを使つての清掃は故障の原因となります。)

[トラブルの原因と対策]

症状	原因	対策
症状① 動かなくなった。	電源プラグが抜けている。 ブレーカーが落ちている。	本体スイッチを切り、電源プラグをコンセントに差し込んで下さい。 またコンセントに電気がきているか確認して下さい。
	電圧が不足している。	コンセントから直接電源を取って下さい。
症状② 吸引力が落ちた。	フィルターが汚れている。	フィルターを清掃して下さい。
	フックが閉まっていない。	フックを閉めてタンクとモーター部に隙間がないようにして下さい。
	ホースが破れていて不十分である。	ホースを交換して下さい。
	吸引力の調整スライダーが開いている。	スライダーを閉めて下さい。
	ゴミがたまっている。	ゴミを処理し、清掃して下さい。

2018.9



 平城商事株式会社

〒830-0055 福岡県久留米市上津 1 丁目 10 - 35
 TEL 0942-21-6388 平日9:00~17:00 FAX 0942-22-0048
 URL <http://www.hirakishoji.co.jp>